

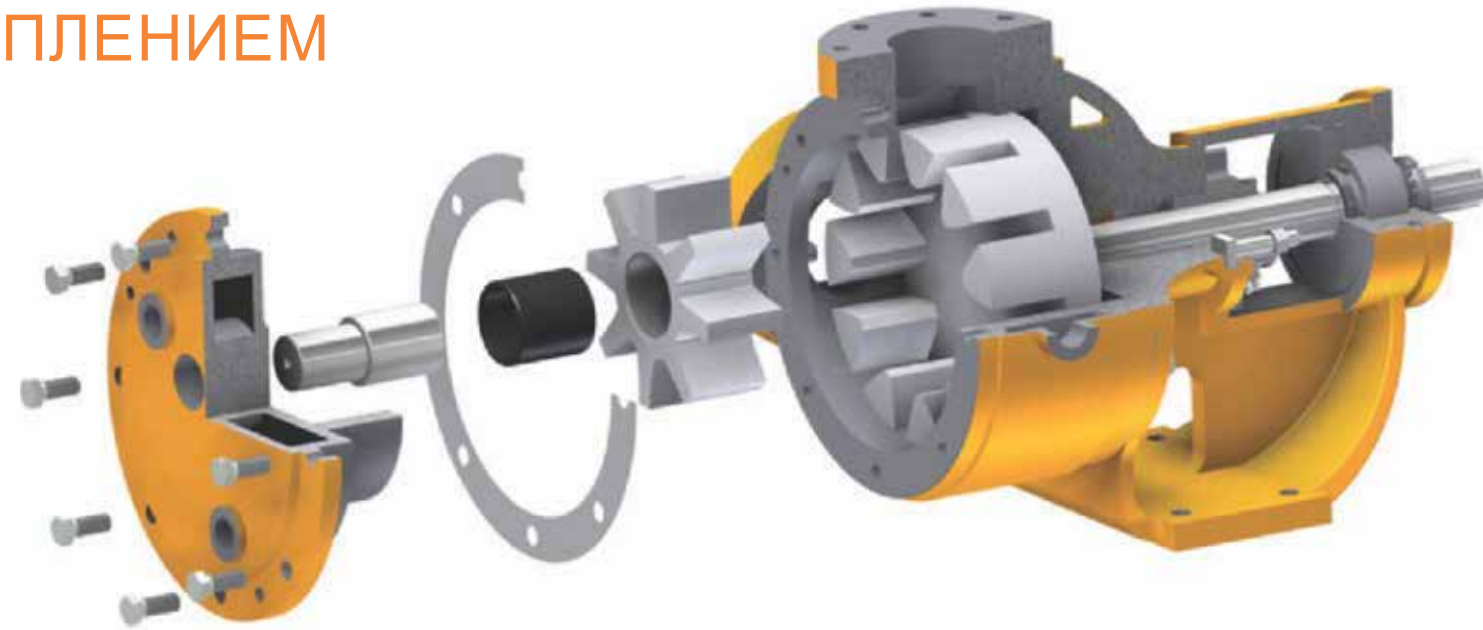
ZI GREEN СЕРИЯ

ШЕСТЕРЕННЫЕ НАСОСЫ С ВНУТРЕННИМ ЗАЦЕПЛЕНИЕМ

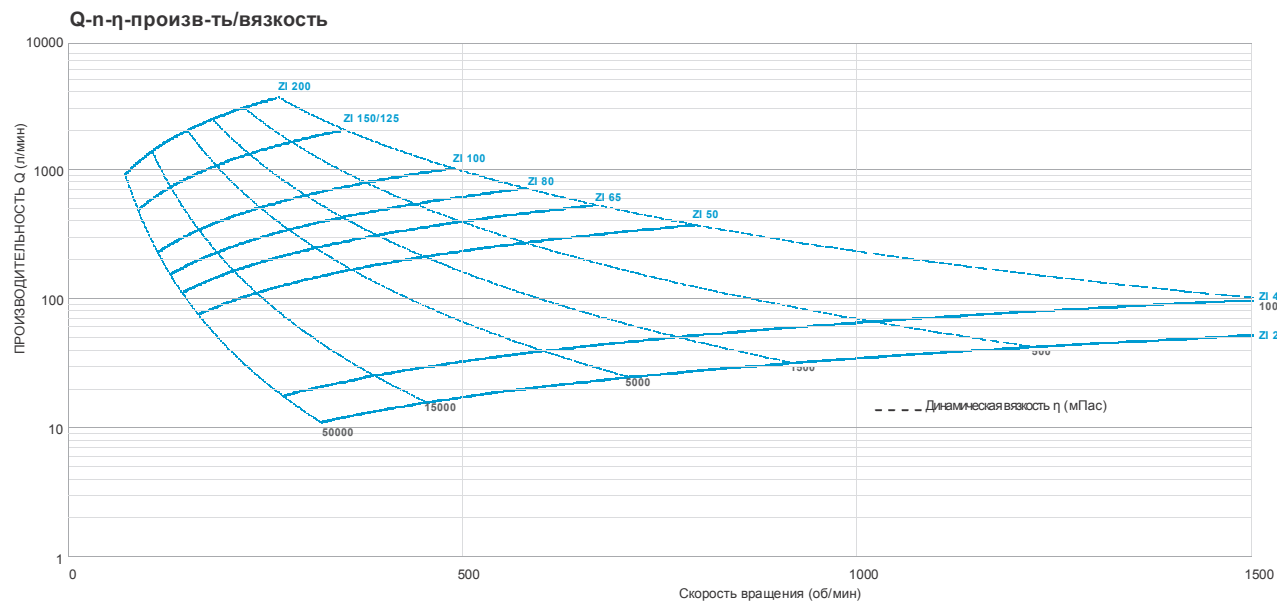
ОСНОВНЫЕ ТЕХНИЧЕСКИЕ ХАРАКТЕРИСТИ

- Давление: до 14 бар
- Высота всасывания: 4 м
- Производительность: от 10 до 4120 л/мин (от 0.1 до 250 м³/ч)
- Скорость вращения: 1780 об/мин
- КПД: до 90%
- Вязкость: от 1 до 55,000 мПа·с*
- Температура: от -40 до 300°C

* Более высокие значения по запросу



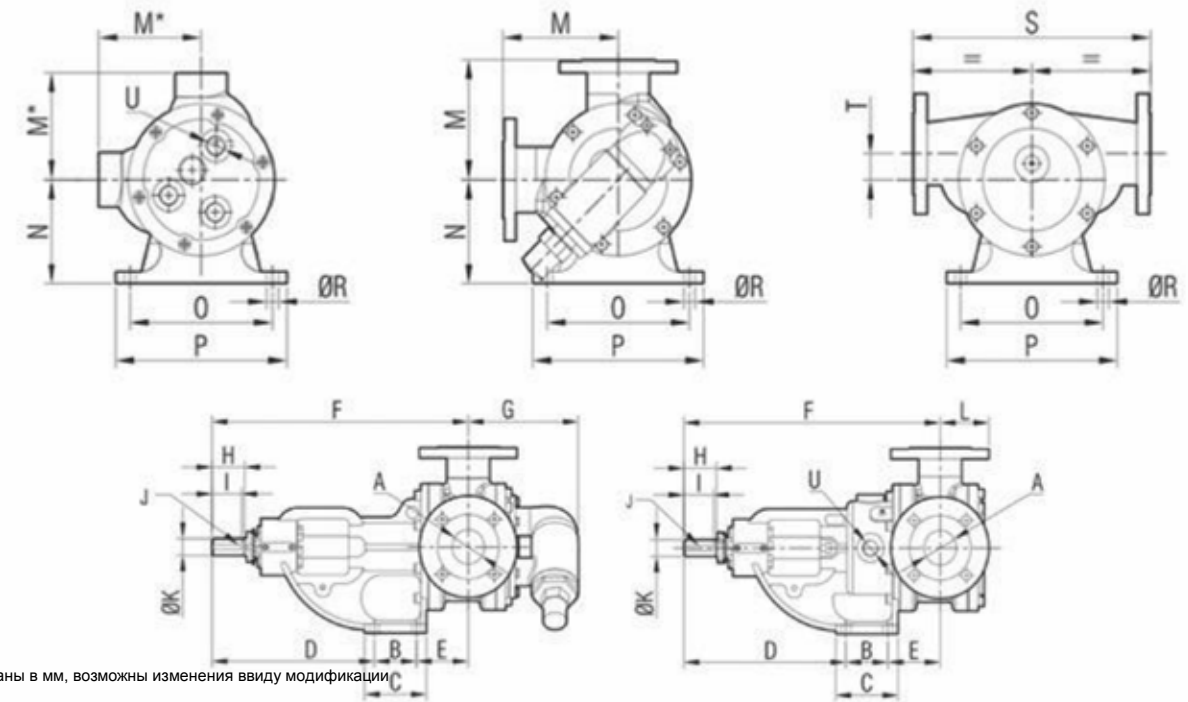
ТИПОРАЗМЕРЫ И ПРОИЗВОДИТЕЛЬНОСТЬ



Типоразмер	Объем л/об	Производительность *															
		n = 100 мин ⁻¹		n = 200 мин ⁻¹		n = 300 мин ⁻¹		n = 450 мин ⁻¹		n = 700 мин ⁻¹		n = 950 мин ⁻¹		n = 1200 мин ⁻¹		n = 1400 мин ⁻¹	
		л/мин	м³/ч	л/мин	м³/ч	л/мин	м³/ч	л/мин	м³/ч	л/мин	м³/ч	л/мин	м³/ч	л/мин	м³/ч	л/мин	м³/ч
25	0.04	3.6	0.2	7.1	0.4	10.7	0.6	16	1	25	1	34	2	43	2.6	50	3
40	0.1	6.8	0.4	13.6	0.8	20.4	1.2	31	1.8	48	3	65	3.9	81	4.9	95	6
50	0.50	50	3	100	6	150	9	225	13.5	350	21						
65	0.85	85.2	5.1	170.4	10.2	256	15.3	383	23								
80	1.33	133	8	266.6	16	400	24	600	36								
100	2.29	229	13.8	458.3	27.5	688	41.3	1031	62								
125	6.43	643	38.6	1286	77.2	1929	116										
150	6.43	643	38.6	1286	77.2	1929	116										
200	15.26	1526	91.6	3052	183												

* Точное значение производительности зависит от скорости вращения, вязкости перекачиваемой среды, рабочего давления, напора и характеристик перекачиваемой среды.

РАЗМЕРЫ



Значения указаны в мм, возможны изменения ввиду модификации

Типоразмер	см³/об	PN	Фланец	B	C	D	E	F	G	H	I	J	K	L	M	M*	N	O	P	R	S	T	U
25	35.7	16	1"	50	75	127	73	250	110	42	30	6x6	O18	69	95	78	75	110	140	10	-	-	R 1/2"
40	67.9	16	1 1/2"	58	90	165	97	320	115	50	45	6x6	O20	72	93	78	90	137	170	12	184	16	R 1/2"
50	500	16	2"	70	105	275	88	432	186	55	50	8x7	O27	89	162	140	140	200	240	14	334	35	R 3/4"
65	851.9	16	2 1/2"	100	133	274	93	467	206	60	50	8x7	O30	107	185	165	180	180	220	14	377	30	R 1"
80	1333.3	16	3"	100	133	274	119	492	206	60	50	8x7	O30	107	185	170	180	180	220	14	385	30	R 1"
100	2291.7	16	4"	110	160	261	163	534	249	271	60	12x8	O42	123	215	-	237	220	280	18	-	-	R 1"
125	6428.6	16	5"	160	240	355	130	685	319	90	85	16x10	O55	152	245	245	250	250	320	18	-	-	R 1 1/4"
150	6428.6	16	6"	150	225	648	166	705	330	90	85	16x10	O55	166	265	241	250	250	315	23	530	-	R 1 1/4"
200	15,263.2	16	8"	178	263	706	204	820	480	125	120	18x11	O60	204	362	337	337	350	406	23	724	-	R 1 1/4"