

ZH & ZV BLUE СЕРИЯ

ШЕСТЕРЕННЫЕ НАСОСЫ

ОСНОВНЫЕ ТЕХНИЧЕСКИЕ ХАРАКТЕРИСТИКИ

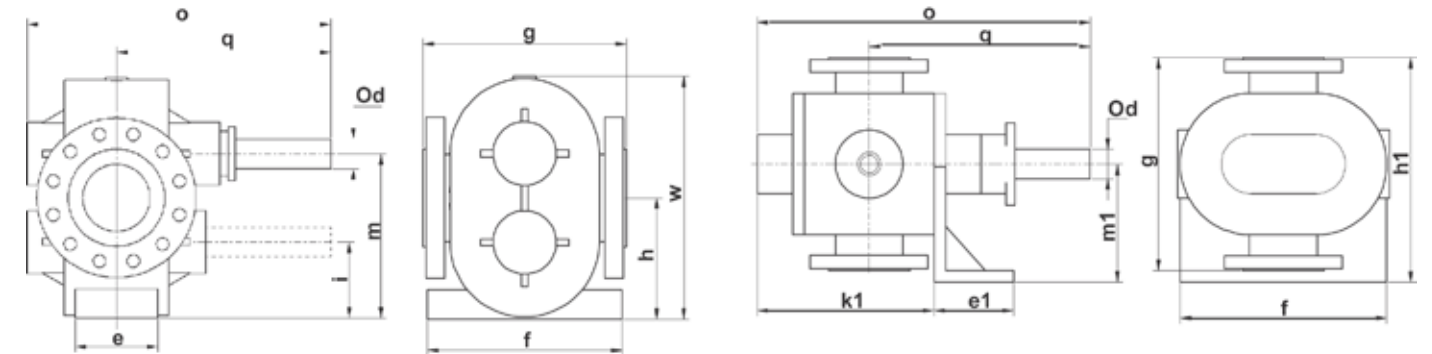
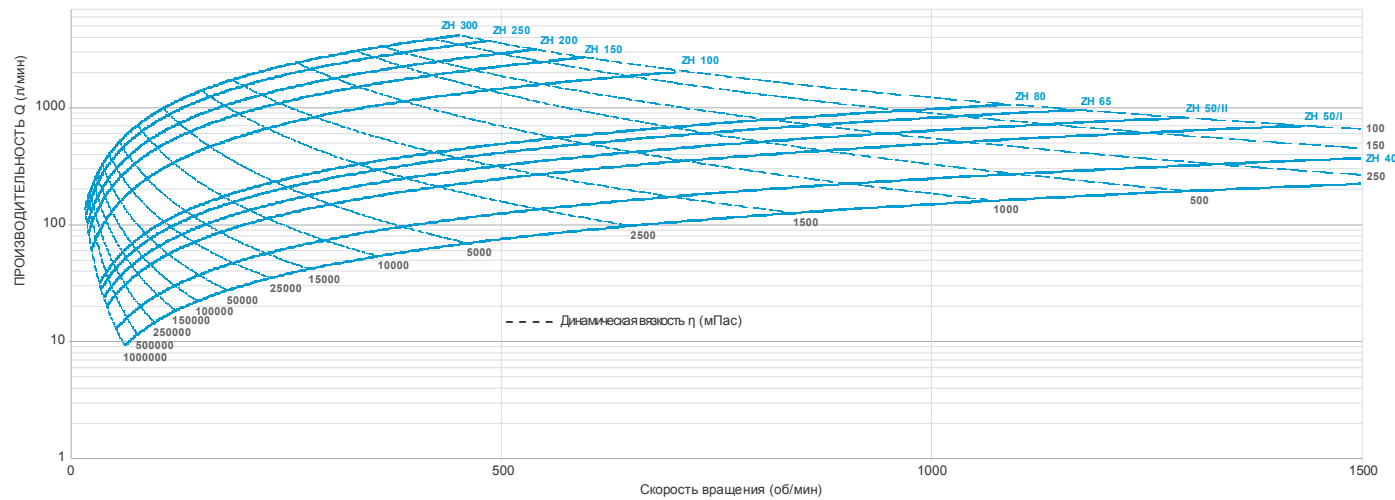
- Давление: 120 бар
- Высота всасывания: 6 м
- Производительность: от 0.5 до 5,000 л/мин (от 0.03 до 300 м³/ч)
- Скорость вращения: 1,500 об/мин
- КПД: от 60 до 92%
- Вязкость: от 0.7 до 150,000 мПас*
- Температура: от -60 до 450°C

* Более высокие значения по запросу



ТИПОРАЗМЕРЫ И ПРОИЗВОДИТЕЛЬНОСТЬ

Q-n-η-производительность / вязкость



Типоразмер	Объем л/об.	Производительность *															
		n=50 ОБ/МИН		n=100 ОБ/МИН		n=200 ОБ/МИН		n=300 ОБ/МИН		n=500 ОБ/МИН		n=750 ОБ/МИН		n=1000 ОБ/МИН		n=1500 ОБ/МИН	
		л/мин	м³/ч	л/мин	м³/ч	л/мин	м³/ч	л/мин	м³/ч	л/мин	м³/ч	л/мин	м³/ч	л/мин	м³/ч	л/мин	м³/ч
32	0.15	7.5	0.5	15	0.9	30	1.8	45	2.7	75	4.5	113	6.8	150	9	225	14
40	0.25	12.5	0.8	25	1.5	50	3	75	4.5	125	7.5	188	11	250	15	375	23
50/I	0.5	25	1.5	50	3	100	6	150	9	250	15	375	23	500	30		
50/II	0.65	33	2	65	3.9	130	8	195	12	325	20	488	29	650	39		
65	0.84	42	2.5	84	5	168	10	252	15	420	25	630	38	840	50		
80	1	50	3	100	6	200	12	300	18	500	30	750	45	1000	60		
100	3	150	9	300	18	600	36	900	54	1500	90						
150	4.69	234	14	469	28	937	56	1406	84	2344	141						
200	6.07	304	18	607	36	1215	73	1822	109	3037	182						
250	8.01	400	24	801	48	1601	96	2402	144								
300	9.66	483	29	966	58	1932	116	2898	174								

* Точное значение производительности зависит от скорости вращения, вязкости перекачиваемой среды, рабочего давления, напора и характеристик перекачиваемой среды.

Типоразмер	32	40	50/I	50/II	65	80	100	150	200	250	300
Od	24	38	38	38	42	48	65	75	76	77	78
e	75	60	90	130	80	120	180	240	240	380	380
e1	85	120	120	120	130	135	150	220	220	320	320
f	150	258	258	258	320	350	430	550	550	550	550
w	195	290	290	290	363	395	52	635	635	635	635
g	220	258	258	258	350	360	450	560	560	560	560
h	95,5	148	148	148	183	200	260	315	315	315	315
h1	175	240	240	240	300	320	410	540	540	540	540
k1	128	155	185	225	165	215	300	400	400	540	540
m	128	196	196	196	248	270	358	425	425	425	425
m1	100	140	140	140	165	170	220	315	315	315	315
i	63	100	100	100	122	160	162	205	205	205	205
o	280	400	430	505	445	495	680	806	806	946	946
q	195	320	335	350	330	350	480	520	520	660	660
DN	32	40	50	50	65	80	100	150	200	250	300

Значения указаны в мм, возможны изменения ввиду модификации