

PQ GREEN СЕРИЯ

ШЕСТРЕННЫЕ НАСОСЫ

ОСНОВНЫЕ ТЕХНИЧЕСКИЕ ХАРАКТЕРИСТИКИ

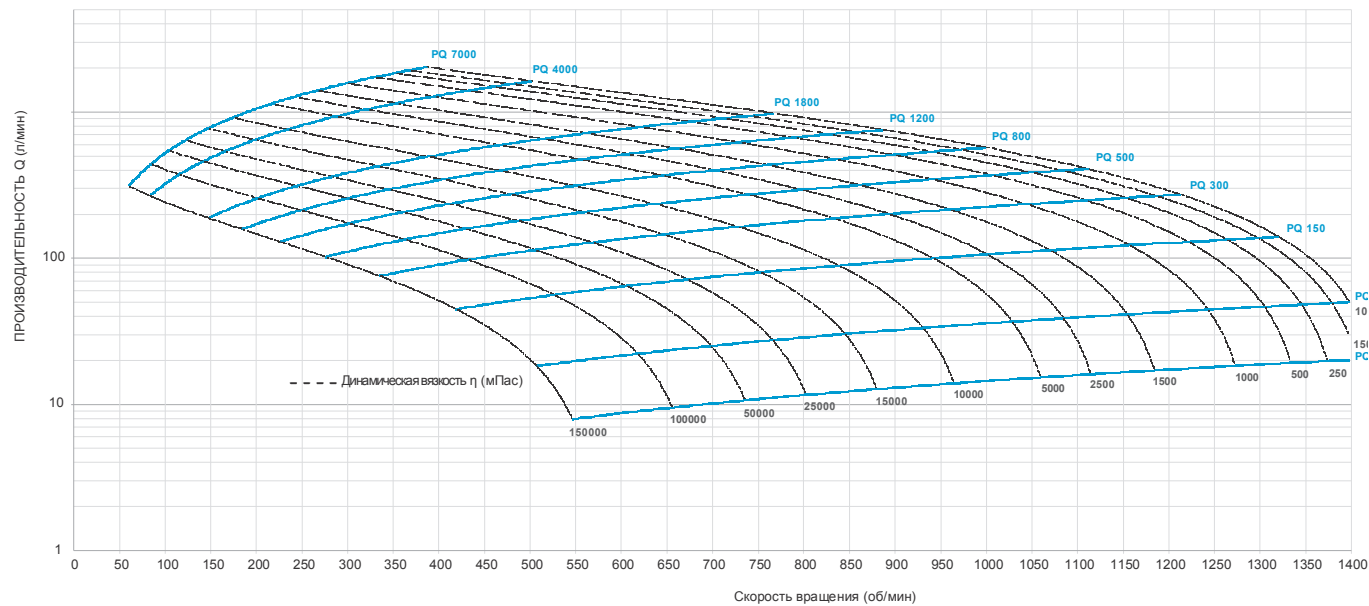
- Давление: до 20 бар
- Высота всасывания: 4 м
- Производительность: от 0.14 до 2283 л/мин (от 0.008 до 137 м³/ч)
- Скорость вращения: 1,500 об/мин*
- КПД: от 60 до 74%
- Вязкость: от 5 до 140,000 мПа·с
- Температура: от -60 до 450°C

* Более высокие значения по запросу



ТИПОРАЗМЕРЫ И ПРОИЗВОДИТЕЛЬНОСТЬ

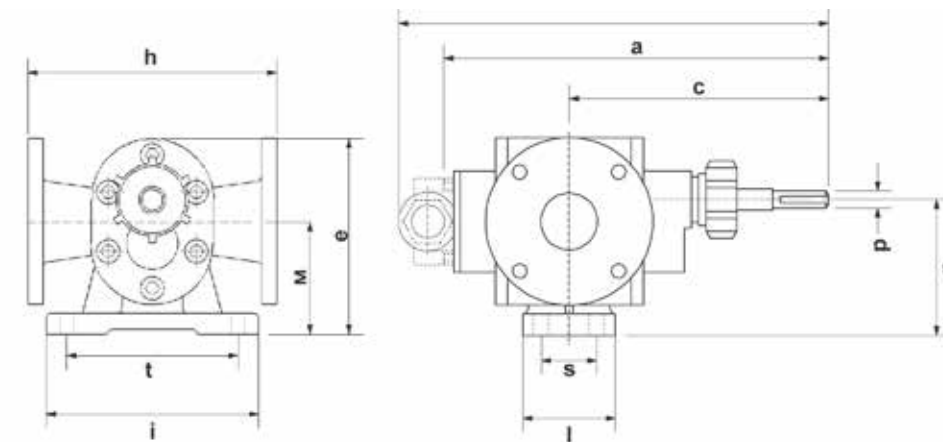
Q-n-η- производительность / вязкость



Типоразмер	Объем l/rev	Производительность *															
		n=100 RPM		n=200 RPM		n=300 RPM		n=450 об/мин		n=700 RPM		n=950 RPM		n=1200 RPM		n=1400 RPM	
		л/мин	м³/ч	л/мин	м³/ч	л/мин	м³/ч	л/мин	м³/ч	л/мин	м³/ч	л/мин	м³/ч	л/мин	м³/ч	л/мин	м³/ч
20	0.014	1.4	0.1	2.8	0.2	4.2	0.3	6.4	0.4	10	0.6	13.4	0.8	17	1	19.8	1.2
50	0.035	3.5	0.2	7.1	0.4	10.6	0.6	15.9	1	24.8	1.5	33.6	2	42.5	2.5	49.5	3
150	0.11	10.6	0.6	21.2	1.3	31.8	1.9	47.7	2.9	74	4.5	101	6	127	7.6		
300	0.23	22.6	1.4	45.2	2.7	67.8	4.1	101.7	6.1	158.2	9.5	214.7	12.9	271	16.3		
500	0.37	37.2	2.2	74.4	4.5	111.6	6.7	167.4	10	260.4	15.6	353.4	21.2				
800	0.58	58	3.5	115.6	6.9	173.4	10.4	260.1	15.6	404.6	24.3	549.1	32.9				
1200	0.87	86.6	5.2	173.2	10.4	259.8	15.6	389.7	23.4	606.2	36.4						
1800	1.3	130	7.8	260	15.6	390	23.4	585	35.1	910	54.6						
4000	3.34	334	20	668	40	1001	60	1502	90								
7000	5.44	544	33	1087	65	1631	98										

* Точное значение производительности зависит от скорости вращения, вязкости среды, рабочего давления, напора и характеристик перекачиваемой среды.

РАЗМЕРЫ



Типоразмер	см3/об	Фланец	h	a	c	d	e	i	l	m	n	p	s	t
5	4.23	1/2"	96	146	99	167	107	112	42	56	70	12	-	80
20	14.13	3/4"	112	176	118	202	107	112	50	56	70	12	-	80
50	35.39	1"	114	240	159	284	145	160	58	84	100	15	-	130
150	106	1 1/2"	155	307	195	362	175	180	74	100	122	18	-	130
300	226	DN 65	260	365	245	420	209	190	100	117	147	28	60	159
500	372	DN 80	295	417	279	458	249	220	80	130	171.5	35	50	180
800	578	DN 80	295	467	304	508	249	220	100	130	171.5	35	60	180
1200	866	DN 100	386	491	339	562	350	300	110	190	248	40	70	250
1800	1300	DN 100	386	551	369	622	350	300	110	190	248	40	70	250
4000	3338	DN 125	450	770	522	843	465	320	195	230	313	70	140	270
7000	5435	DN 125	390/450	855	565	928	465	320	200	230	315	70	140	270

Значения указаны в мм, возможны изменения ввиду модификации